

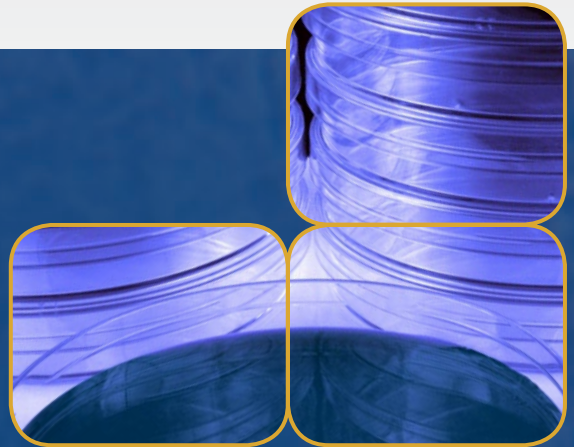


Streamline®

Klasse II Biologische Sicherheitswerbank
Die branchenweit besten Werkbänke der Klasse II



*Streamline® Klasse II, Biologische Sicherheitswerbank,
Modell: SC2-4S1*





Sentinel™ Silver Mikroprozessorsteuerung

- Zeigt alle Sicherheitsinformationen auf einem Bildschirm an
- Zentriert und nach unten abgewinkelt für einfache Erreichbarkeit und Betrachtung
- Wählbarer Quickstart-Modus für schnellen Betrieb



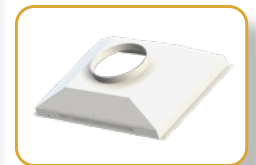
- Leistungsstarke EBM-PAPST® dauergeschmierte Radialmotoren/ Ventilatoren mit Außenläufern.
- Das H14-Filtrationssystem arbeitet mit einer typischen Effizienz von >99,999 % bei Größen von 0,1 bis 0,3 Mikron
- Ergonomisch abgewinkelte Front verbessert Reichweite und Komfort, reduziert Blendung. Rahmenloses, bruchsicheres Schiebefenster ist leichter zu reinigen, bietet einen größeren, ungehinderten Sichtbereich.
- Isocide™ Pulverbeschichtung hemmt das mikrobielle Wachstum und verbessert so die Sicherheit.
- Sentinel™ Silver Mikroprozessorgesteuertes Alarmsystem überwacht den Betrieb aller Werkbankfunktionen. Überwacht sowohl die Abluft - als auch den Abwärtsstrom.
- Robuste Werkbankkonstruktion mit Schlüsselkomponenten, einschließlich Leuchtstofflampen, Steuerungssystem sind von Kontaminationsluft ferngehalten, um eine Wartung ohne Dekontamination zu ermöglichen.
- Glasseite zur Erhöhung der Helligkeit bei maximaler Sichtbarkeit / Edelstahlseitenwände verfügbar (S Reihe).
- Esco Streamline® Klasse II wurde von PHE / Public Health England (ehemals HPA) für die Übereinstimmung mit EN 12469 zertifiziert.

Accessories

Artikel Code		Modell			
Werkbank	Glasseiten	SC2-4E1 2010655	SC2-4E3 2010892	SC2-6E1 2010900	SC2-6E3 2010904
	Edelstahlseiten	SC2-4S1 2010930	SC2-4S3 2010898	SC2-6S1 2010906	SC2-6S3 2010910
Anti-Rückschlagventil		ABBV-10P 5170352			
Kausch Abluftmanschette		ECO-AC2-4 Gen3 5170522	ECO-AC2-6 Gen3 5170524		
UV Lampe		UV-30A-L 5170255			
PVC Armlehnenventil 10"		MEWREST 5170127			
Vorfilter (am Papierfang)		PF-42 5090062	PF-44 5090064		
IV Bar		IV-1215 5170231	IV-1825 5170501		
Steckdose (universell)		EO-UNI 5170060			



ABBV-10P



ECO-AC2-_ Gen3



UV-30A-L



MEWREST



PF-



IV-_



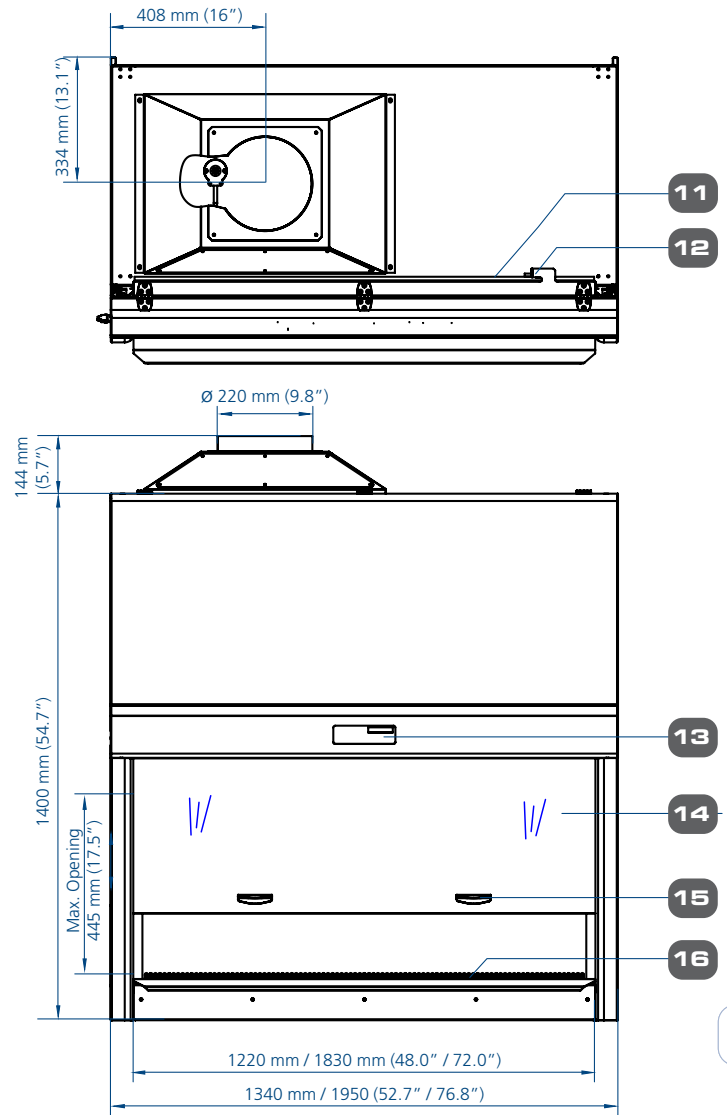
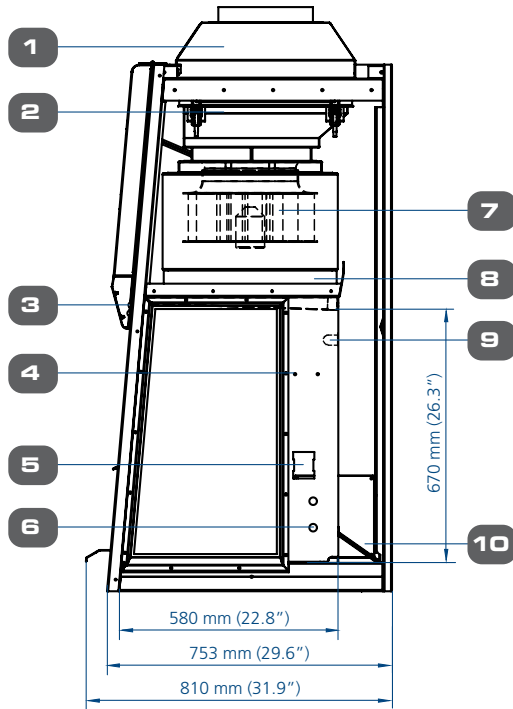
EO-UNI



SF-

Streamline® Technische Zeichnung der Biologischen Sicherheitswerkbank Klasse II

- 1. Abluftmanschette (optional)
- 2. Abluft H14 Filter
- 3. Leuchtstofflampen
- 4. IV Bar Nachrüstsatz Vorrichtung
- 5. Universal-Steckdose (eine auf jeder Seite)
- 6. Service Nachrüstsatz Vorrichtung (2 auf jeder Seite)
- 7. EBM AC Gebläse
- 8. Abwärtsstrom- H14-Filter
- 9. UV Lampe (optional)
- 10. Papierfang (mit optionalem Vorfilter)
- 11. RS232 Anschluss
- 12. Stromeingang (mit Sicherheitskabelhaken)
- 13. Esco Sentinel™ Silver Mikroprozessorsteuerung
- 14. Schiebefenster aus gehärtetem Glas
- 15. Schiebefenstergriff
- 16. Edelstahl-Arbeitsplatte



EU SF-Gas-20 mm		SF-1G20	5170410	
EU SF-Vakuum-20 mm		SF-1V20	5170457	
EU SF-Luft-20 mm		SF-1A20	5170503	
EU SF-Stickstoff-20 mm		SF-1N20	5170503	
EU SF-Wasser-20 mm		SF-1W20	5170258	
EU SF-Universell-22 mm		SF-2U22	5170504	
Ergonomische Fußstütze		FT-REST	5170073	
Fester Stand mit Lenkrollen, 28" Höhe	SPC-4A0 Gen2	5130152		SPC-6A0 Gen2 5130154
Fester Stand mit Lenkrollen, 34" Höhe	SPC-4B0 Gen2	5130166		SPC-6B0 Gen2 5130168
Fester Stand mit Nivellierfüßen, 28" Höhe	SAL-4A0 Gen2	5130134		SAL-6A0 Gen2 5130172
Fester Stand mit Nivellierfüßen, 34" Höhe	SAL-4B0 Gen2	5130175		SAL-6B0 Gen2 5130177
IQ OQ Protokoll	9010179			



SF-2U22



FT-REST



SPC-_A0



SAL-_A0



IQ OQ

TECHNISCHE SPEZIFIKATIONEN

Modell	SC2-4E1 2010655	SC2-4E3 2010892	SC2-6E1 2010900	SC2-6E3 2010904	
	SC2-4S1 2010930	SC2-4S3 2010898	SC2-6S1 2010906	SC2-6S3 2010910	
Außenmaße (B x T x H)	1340 x 810 x 1400 mm (52.8" x 31.9" x 55.1")		1950 x 810 x 1400 mm (76.8" x 31.9" x 55.1")		
Grobe Innenmaße (B x T x H)	1220 x 580 x 670 mm (48.0" x 22.8" x 26.4")		1830 x 580 x 670 mm (72.0" x 22.8" x 26.4")		
Getestete Öffnung	175 mm (7")				
Luftstromgeschwindigkeit	Zustrom	0.45 m/s (89 fpm)		0.45 m/s (89 fpm)	
	Abwärtsstrom	0.30 m/s (60 fpm)		0.30 m/s (60 fpm)	
Luftstromvolumen	Zustrom	346 cmh (204 cfm)		519 cmh (305 cfm)	
	Abwärtsstrom	764 cmh (449 cfm)		1146 cmh (675 cfm)	
	Abluft	346 cmh (204 cfm)		519 cmh (305 cfm)	
Filtereffizienz (%)	>99.999% bei 0,1 bis 0,3 Mikron, ULPA gemäß IEST-RP-CC001.3 USA >99.999% bei MPPS, H14 gemäß EN 1822 EU				
Geräuschemission (IEST-RP-CC002.2)*	NSF: 60 dBA / EN: 57 dBA		NSF: 62 dBA / EN: 59 dBA		
Leuchtstofflampenintensität	1118 lux (104 foot-candles)		1044 lux (97 foot-candles)		
Werkbankkonstruktion	Hauptteil	1,2 mm (0,05") 18 Gauge galvanisch verzinkter Stahl mit im Ofen gebrannter, antimikrobieller Pulverbeschichtung Isocide™ aus Epoxid-Polyester			
	Arbeitsbereich	E Reihe: Mehrteilige Arbeitsplatte, 1,5 mm (0,06") / 16 Gauge, SS 304, mit Glasseitenwand			
		S Reihe: Einteilige Arbeitsplatte, 1,5 mm (0,06") / 16 Gauge, SS 304, mit Glasseitenwand			
Elektrisch	Maximaler Leistungs-/ Stromverbrauch	360 W / 2 A		650 W / 3.5 A	
	Nomineller Stromverbrauch	308 W		606 W	
	Steckdose Ampere Sicherung	5 A			
	Volllast Ampere	7 A	7 A	8.5 A	9 A
	BTU/Hr	874	1177	1840	2286
Nettogewicht	230 kg (507.0 lbs)		346 kg (762.8 lbs)		
Versandgewicht	285 kg (628.3 lbs)		428 kg (943.6 lbs)		
Versandmaße (B x T x H)	1450 x 820 x 1760 mm (57.0" x 32.2" x 69.2")		2050 x 820 x 1760 mm (80.7" x 32.2" x 69.2")		

*Geräuschmessung im Freifeld / schalltoten Raum

ESCO

LIFESCIENCES GROUP

Esco Micro Pte. Ltd. • 21 Changi South Street 1 • Singapore 486 777

Tel: +65 6542 0833 • mail@escolifesciences.com

www.escolifesciences.com

Esco Technologies, Inc. • 903 Sheehy Drive, Suite F, Horsham, PA 19044, USA

Tel: +1 215-441-9661 • Fax 484-698-7757

eti.admin@escolifesciences.com

Weltweite Büros der Esco Lifesciences Group: Bangladesch | China | Dänemark | Deutschland | Hongkong | Indien | Indonesien | Italien | Japan | Litauen | Malaysia | Myanmar | Philippinen | Russland | Singapur | Südafrika | Südkorea | Taiwan | Thailand | VAE | UK | USA | Vietnam

9010220_Biological Safety Cabinet_SC2_brochure_A4_GERMAN_vH_100422

Esco übernimmt keine Verantwortung für mögliche Fehler in Katalogen, Broschüren und anderen gedruckten Materialien. Esco behält sich das Recht vor, seine Produkte und Spezifikationen ohne vorherige Ankündigung zu ändern. Alle Warenzeichen und Logos in diesem Material sind Eigentum von Esco und den jeweiligen Unternehmen.